
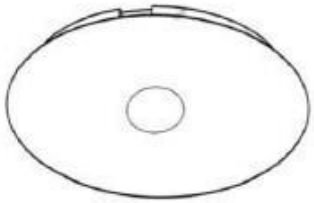





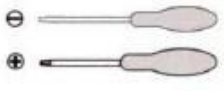
Návod na montáž
Upozornenie pre používanie
Záručné podmienky






LB08-01012

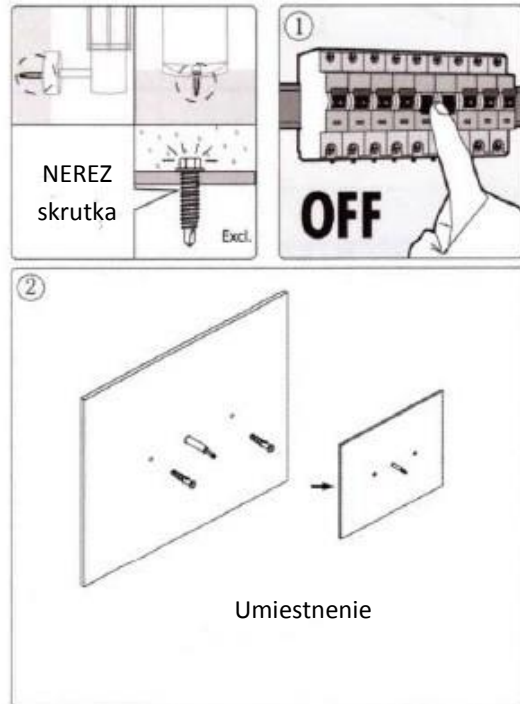
Incl.
A 



220-240V-
50/60Hz

Excl.
 

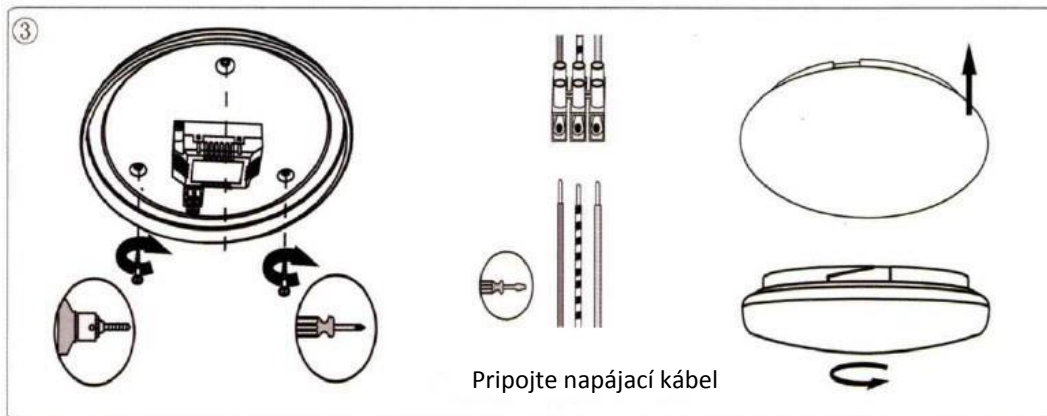
IP54     



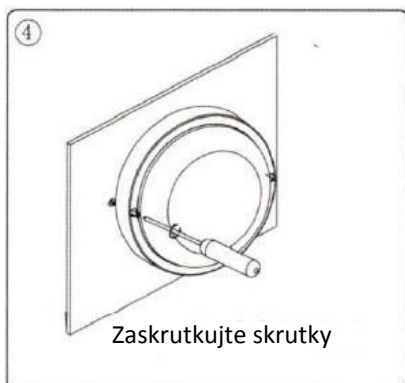
NEREZ skrutka

OFF

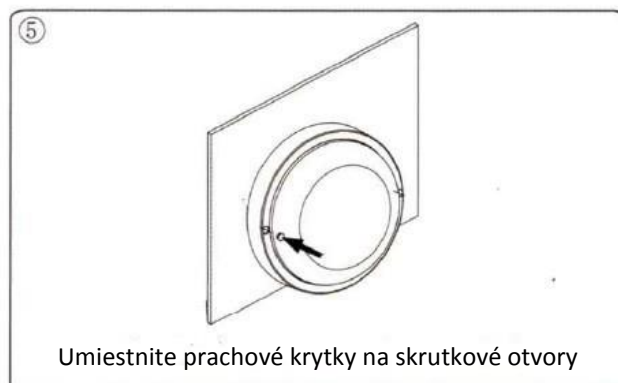
Umiestnenie



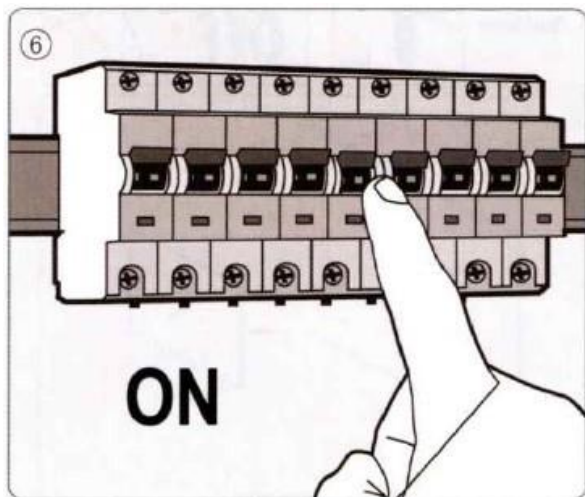
Pripojte napájací kábel



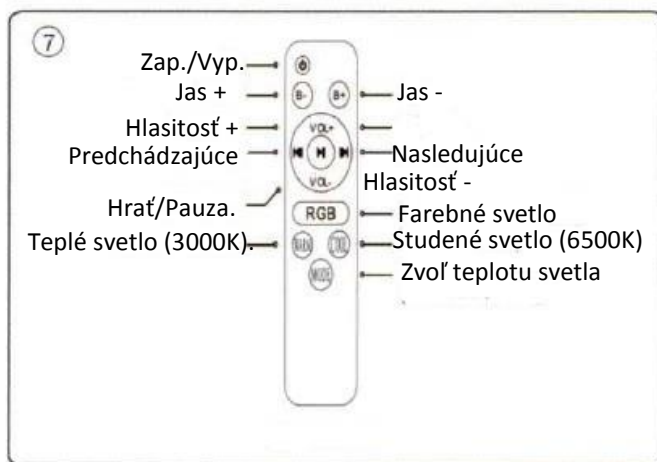
Zaskrutkujte skrutky



Umiestnite prachové krytky na skrutkové otvory



8



9



www.lambario.com

Made in P.R.C

Upozornenie pre používanie:

1. Pred montážou produktu si prečítajte návod na montáž, upozornenie pre používanie a záručné podmienky.
2. Pred montážou si pozrite technické špecifikácie a symboly na balení produktu.
3. Pred montážou sa uistite, že je elektrický prúd vypnutý.
4. Produkt nie je vhodný pre regulačný istič.
5. Produkt nezakrývajte tepelne izolačným materiálom.
6. Nezhadzujte do bežného domáceho odpadu, zistite si na vašom mestskom alebo obecnom úrade, kde sa odovzdáva elektrický odpad.
7. Produkt musí namontovať kvalifikovaná osoba.

Záručné podmienky:

1. Ak sa objaví na produkte nejaká porucha počas záručnej doby, dodávateľ je zodpovedný za opravu. Ak nie je oprava možná, produkt bude vymenený.
2. Záruka je platná iba ak bolo s produktom zaobchádzané správne, podľa varovaní, inštrukcií, symbolov a technických špecifikácií uvedených na balení produktu a v návode na použitie.
3. Dodávateľ nie je zodpovedný za zranenia a škody vyplývajúce z nesprávneho používania a montáže produktu.

